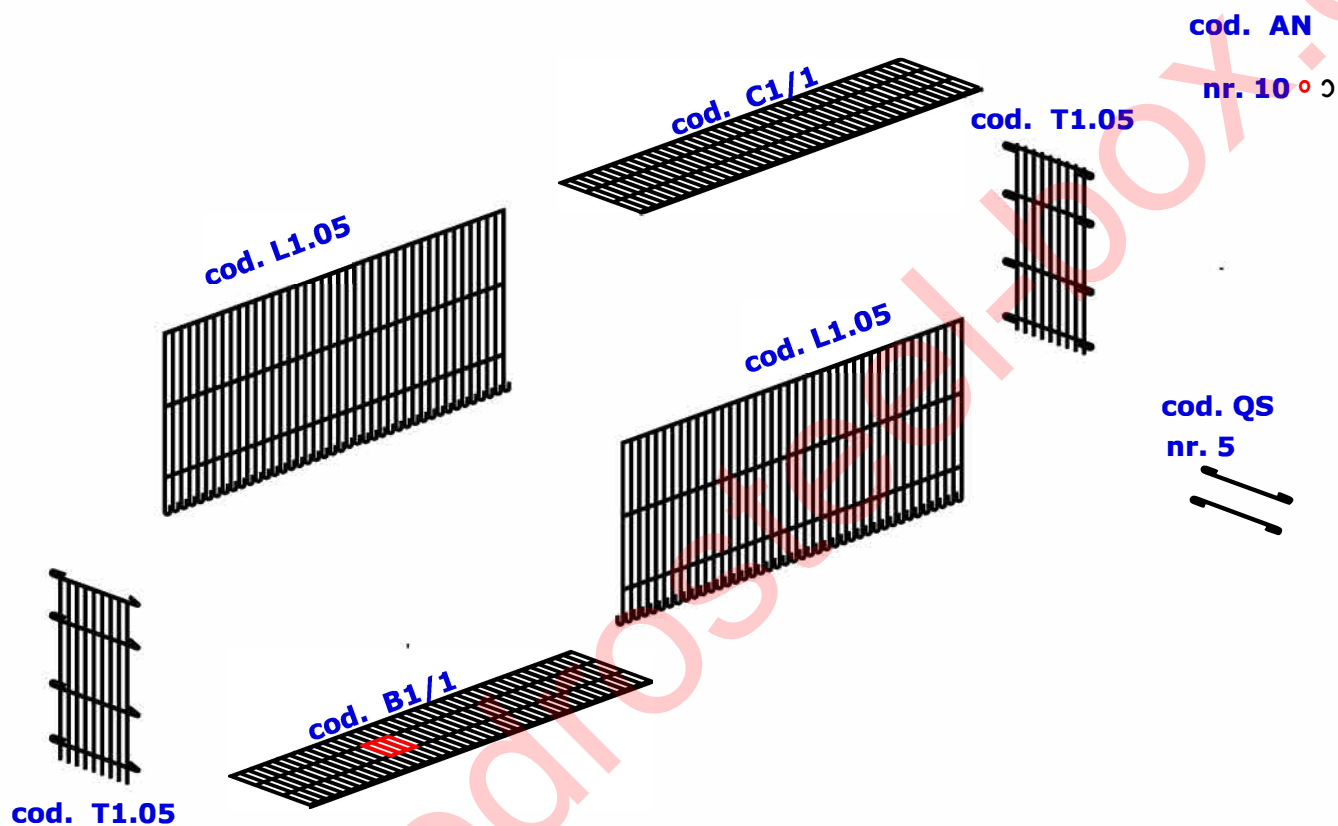


MAGASSÁG
VERSION HÖHE
MODELE HAUTEUR

50 cm

GJM 1.05.1
100 x 50 x 25 cm

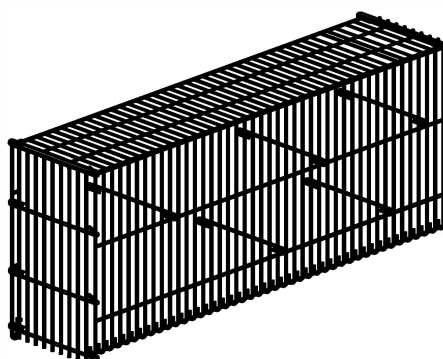
**ALKATRÉSZEK JEGYZÉKE - BESTANDSKOMPONENTEN -
INVENTAIRE DES COMPOSANTS**



ÖSSZEGZÉS:

cod. L1.05	nr. 2
cod. B1/1	nr. 1
cod. C1/1	nr. 1
cod. T1.05	nr. 2
cod. QS	nr. 5
AN	nr. 10

ÖNSÚLY
18 Kg



VIPA TRADE

SZABADALMAZTATOTT



MAGASSÁG

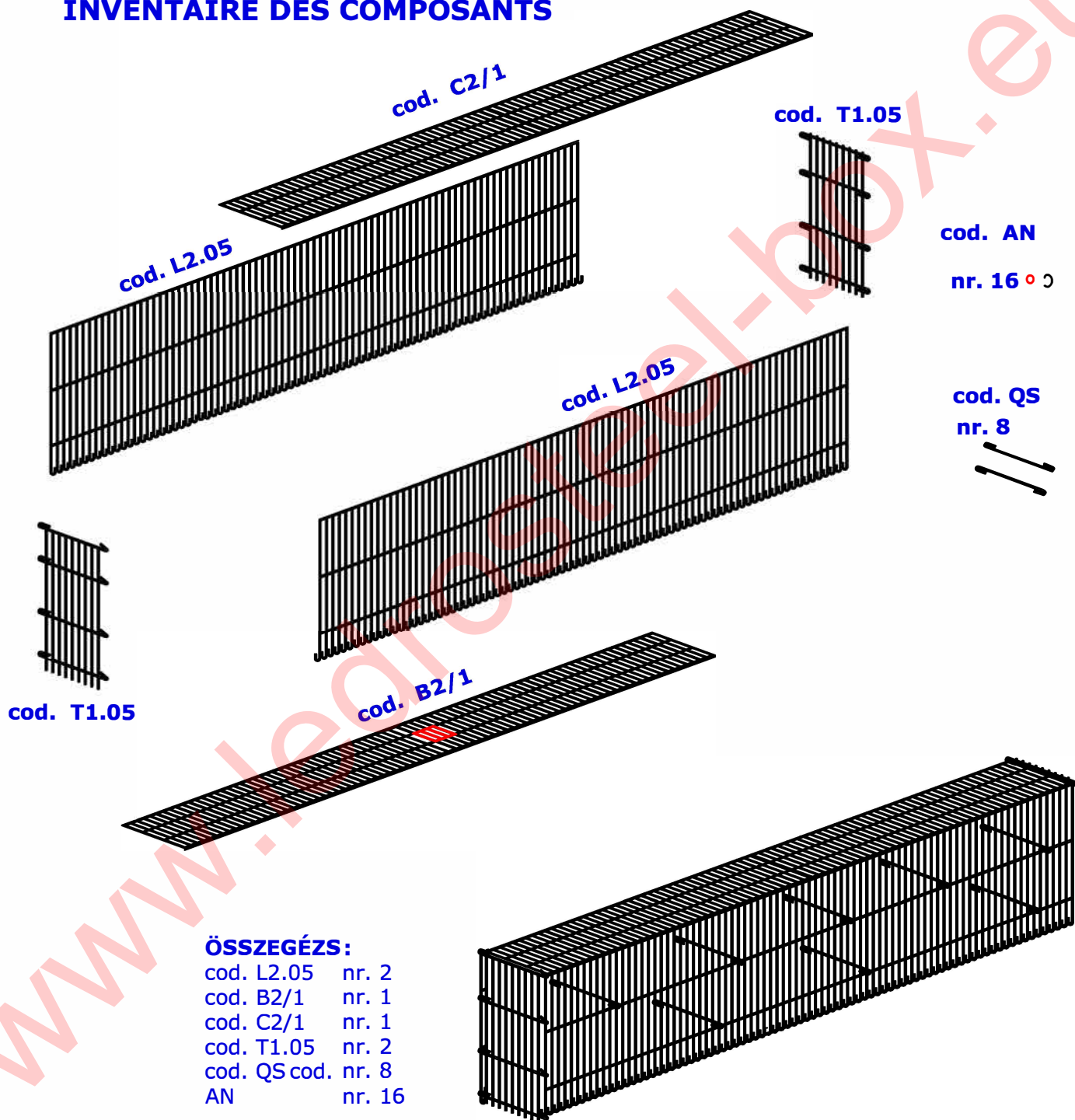
50 cm

VERSION HÖHE
MODELE HAUTEUR

GJM 2.05.1

200 x 50 x 25 cm

ALKATRÉSZEK JEGYZÉKE - BESTANDSKOMPONENTEN -
INVENTAIRE DES COMPOSANTS



ÖNSÚLY
36 Kg



VIPA TRADE

SZABADALMAZTATOTT



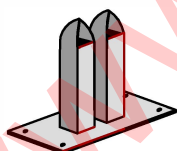
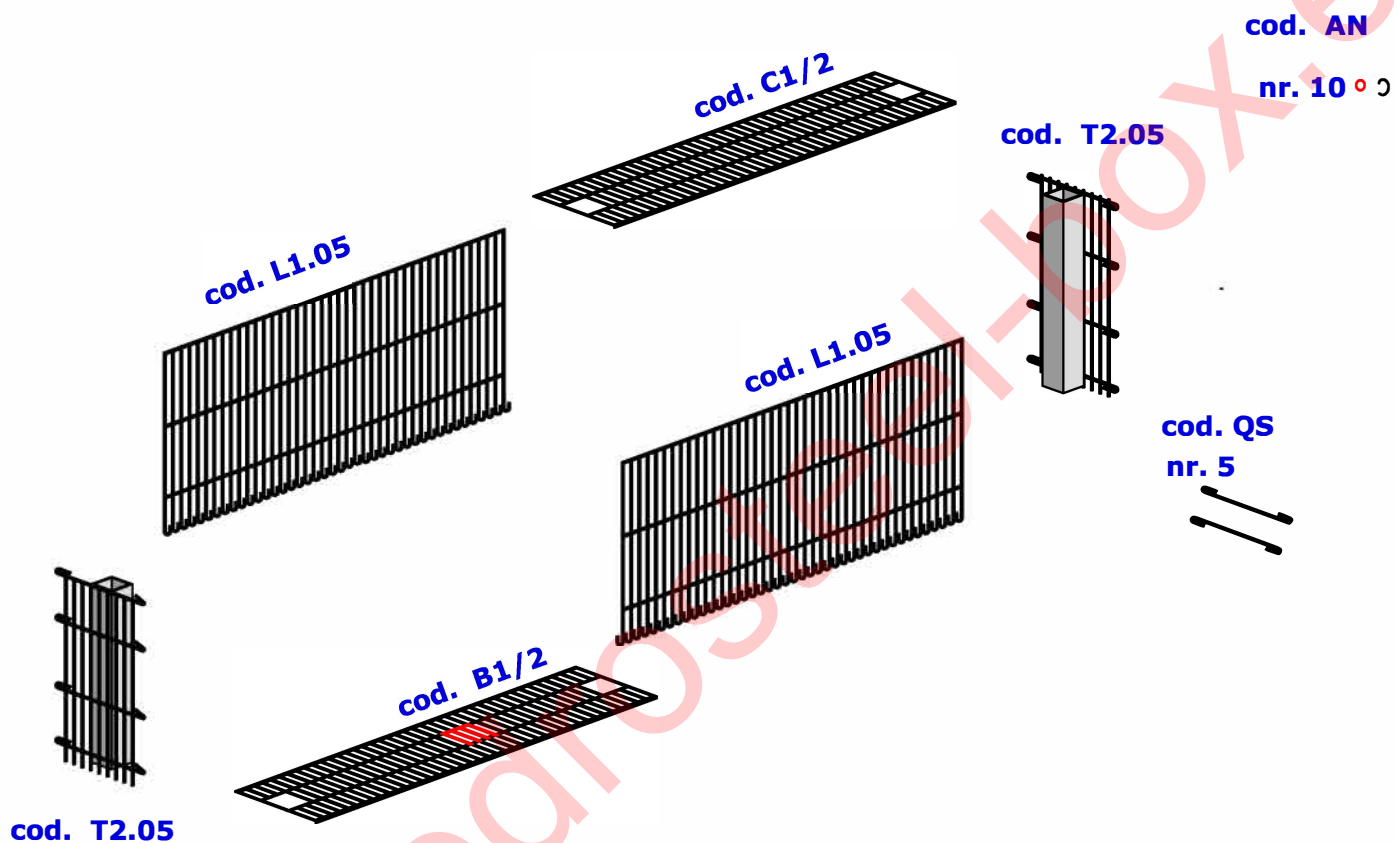
MAGASSÁG
VERSION HÖHE
MODELE HAUTEUR

50 cm

GJM 1.05.2

100 x 50 x 25 cm

**ALKATRÉSZEK JEGYZÉKE - BESTANDSKOMPONENTEN -
INVENTAIRE DES COMPOSANTS**

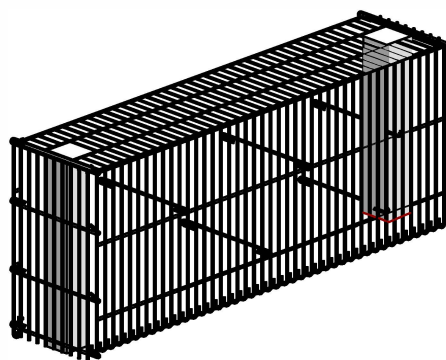


cod. P2.05

ÖSSZEKÉPZÉS:

cod. L1.05	nr. 2
cod. B1/2	nr. 1
cod. C1/2	nr. 1
cod. T2.05	nr. 2
cod. QS	nr. 5
AN	nr. 10

ÖNSÚLY
27 Kg



VIPA TRADE

SZABADALMAZTATOTT



MAGASSÁG

50 cm

**VERSION HÖHE
MODELE HAUTEUR**

GJM 2.05.2

200 x 50 x 25 cm

**ALKATRÉSZEK JEGYZÉKE - BESTANDSKOMPONENTEN -
INVENTAIRE DES COMPOSANTS**

cod. C2/2

cod. T2.05

cod. L2.05

cod. AN

nr. 16 

cod. L2.05

cod. QS

nr. 8 

cod. B2/2

cod. T2.05

ÖSSZEGZÉS:

cod. L2.05	nr. 2
cod. B2/2	nr. 1
cod. C2/2	nr. 1
cod. T2.05	nr. 2
cod. QS	nr. 8
AN	nr. 16

cod. P2.05 

ÖNSÚLY
45Kg



VIPA TRADE

SZABADALMAZTATOTT

