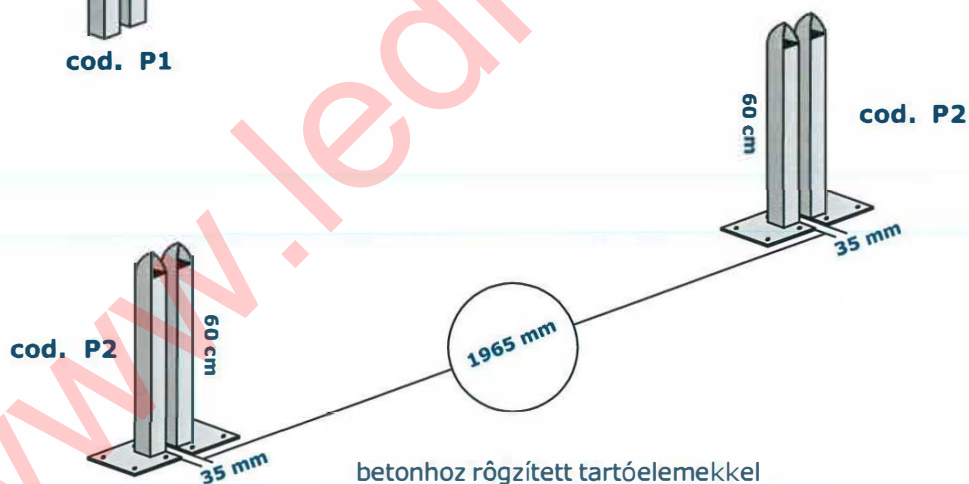
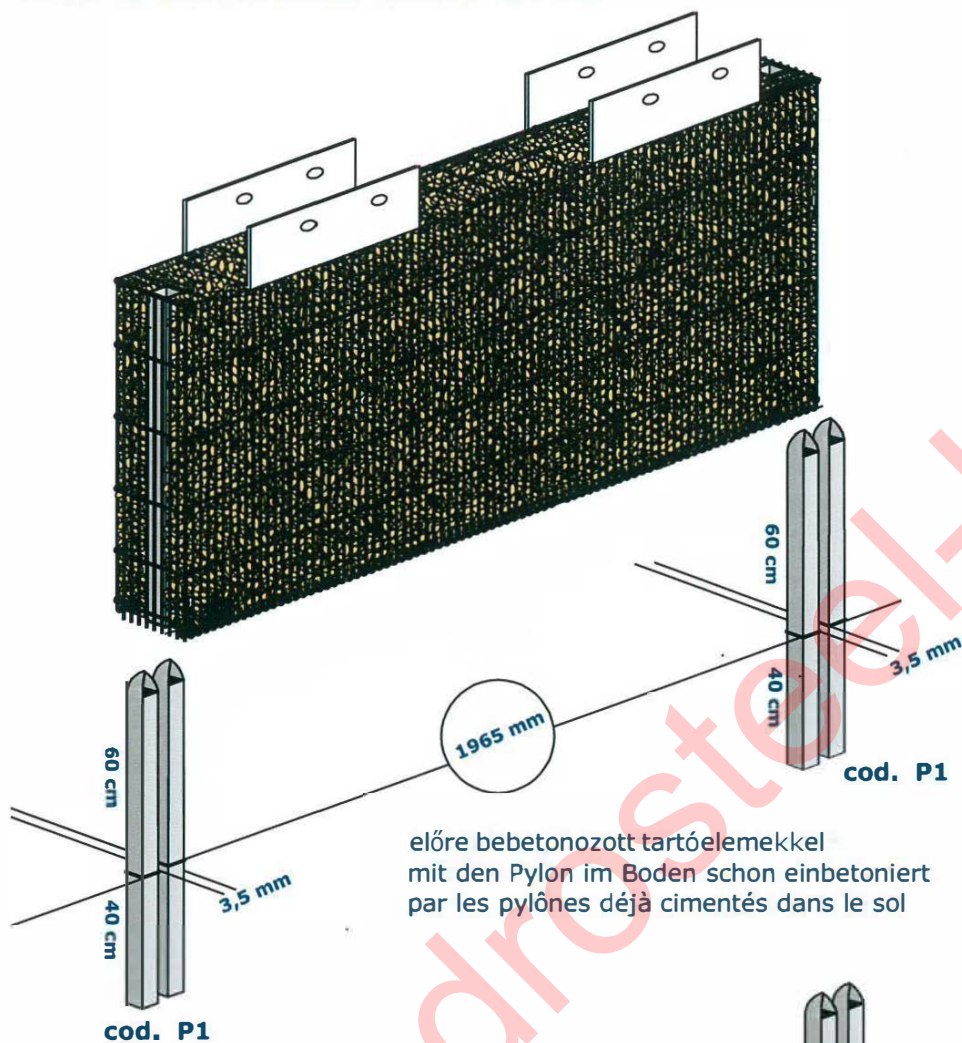


BEÉPÍTÉSI ÚTMUTATÓ
AUFBAU AUF DER BAUSTELLE
INSTALLATION SUR SITE

GJM 2.2



VIPA TRADE



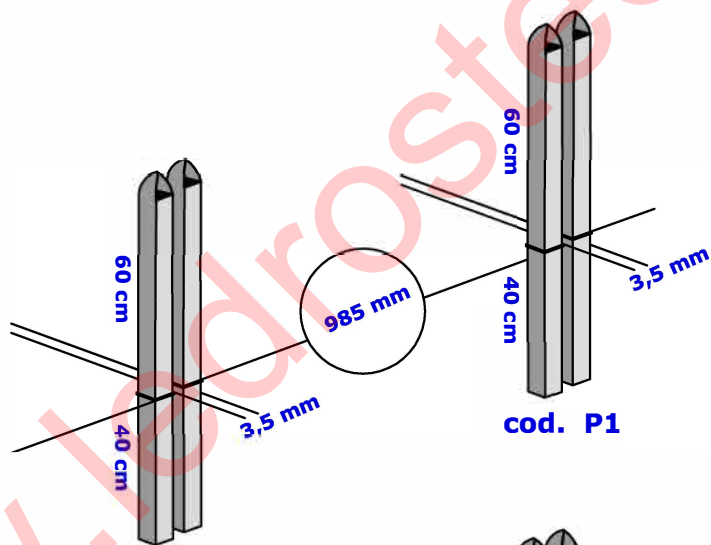
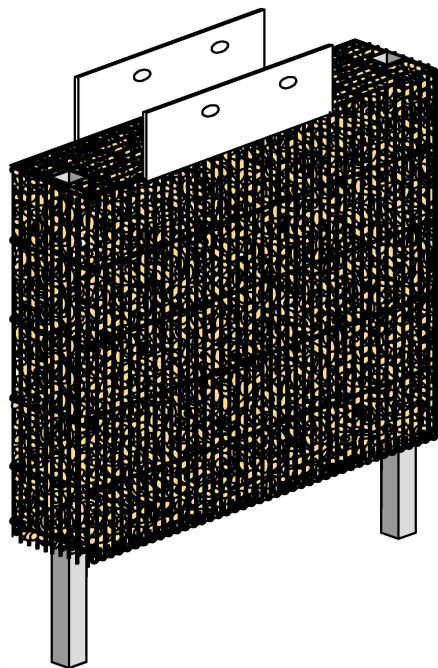
szabadalmazott rendszer



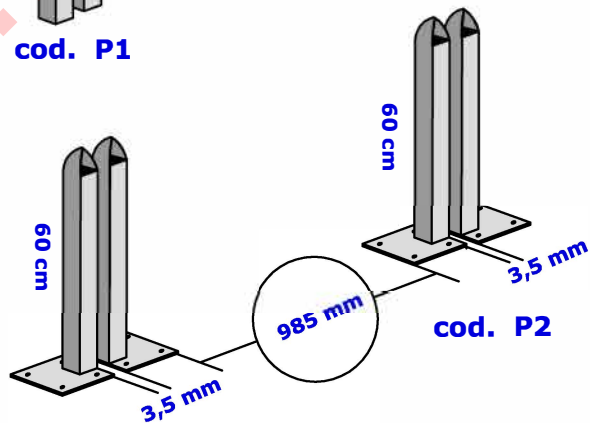
EGYÉB LEHETŐSÉGEK:

A gabionhoz rögzített, betonba ágyazott tartóelemekkel
Die Pylon am Korb fixiert und zusammen einbetoniert
par les pylônes fixés à la cage et placés dans le beton

GJM 1.2



cod. P1



cod. P2

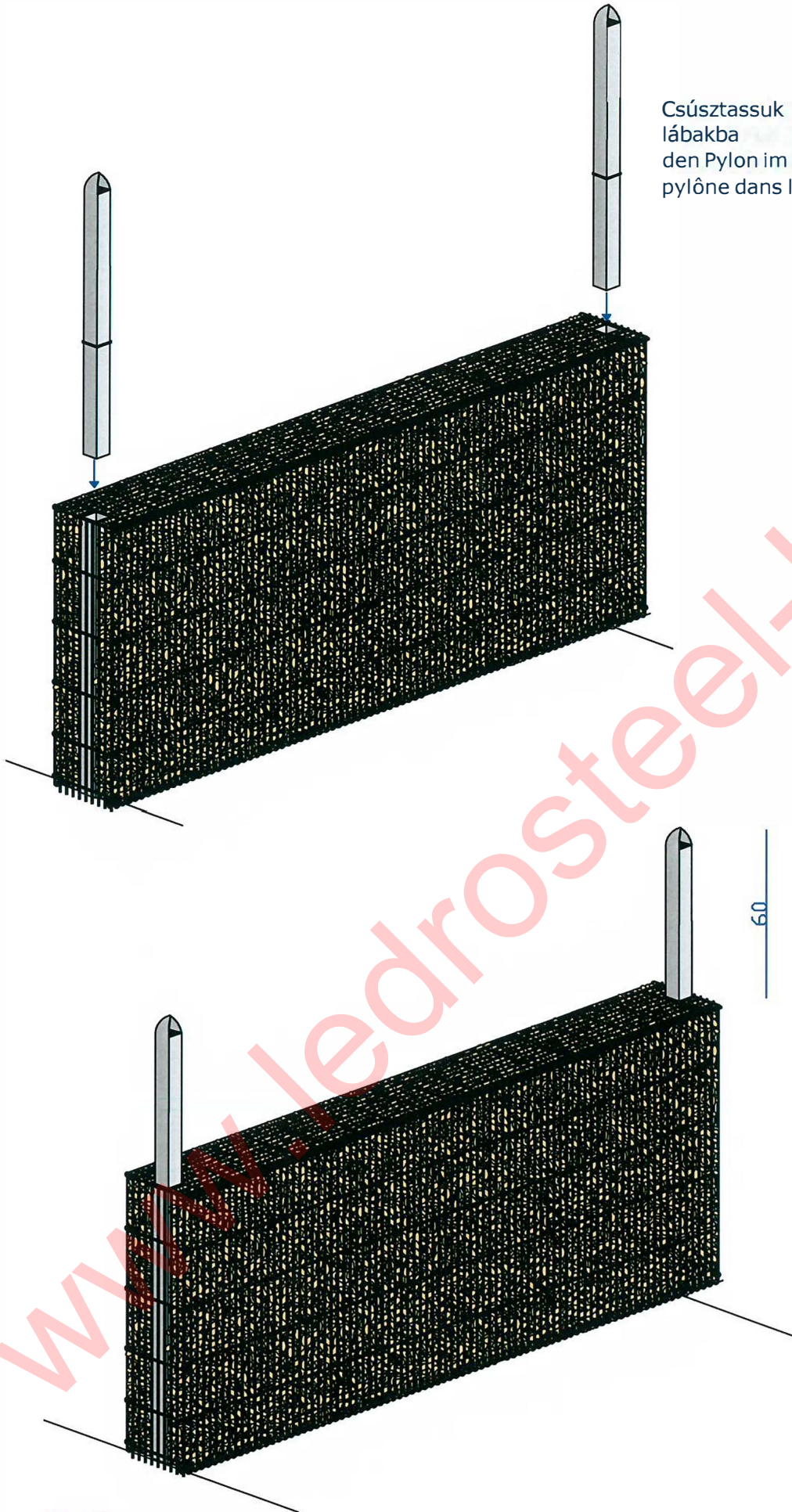
VIPA TRADE



szabadalmazott rendszer

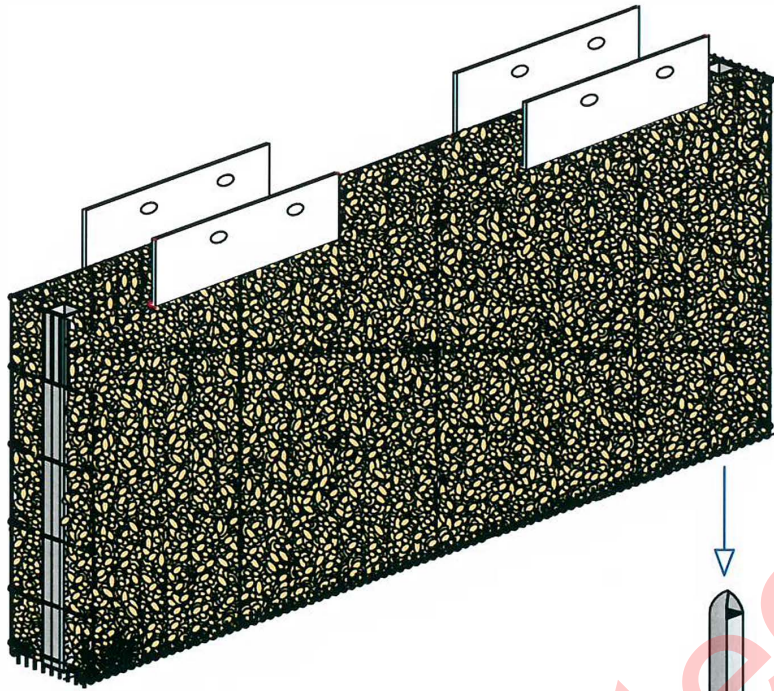


Csúztassuk be a tartóelemeket a beépített lábakba
den Pylon im internen Pfahl einfügen placer le pylône dans le pieu intérieur

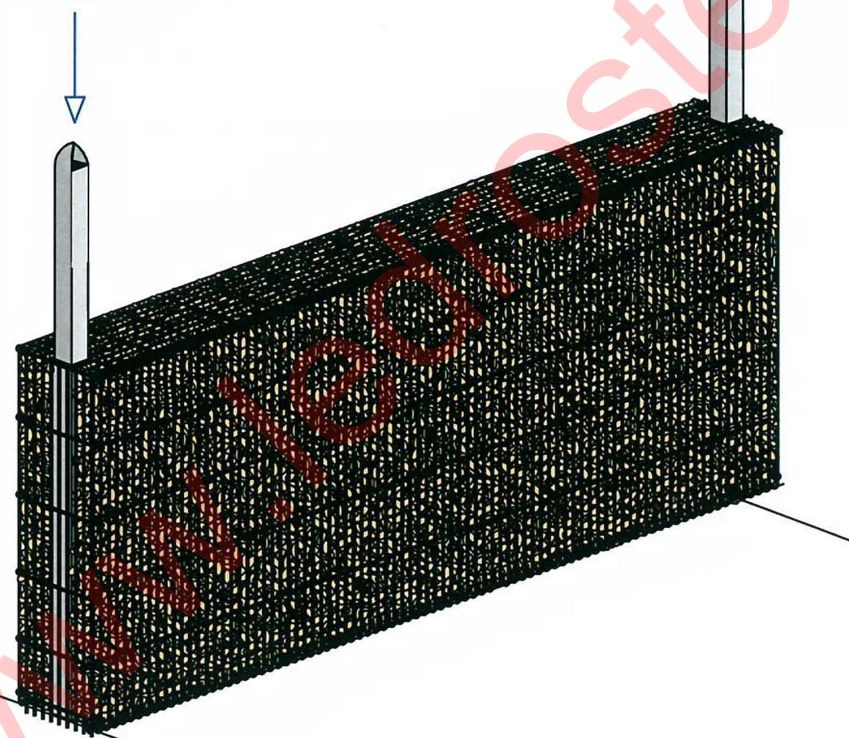


szabadalmazott rendszer





Helyezzük rá a második gabiont
den zweiten Korb überwinden
surmonter la deuxième cage

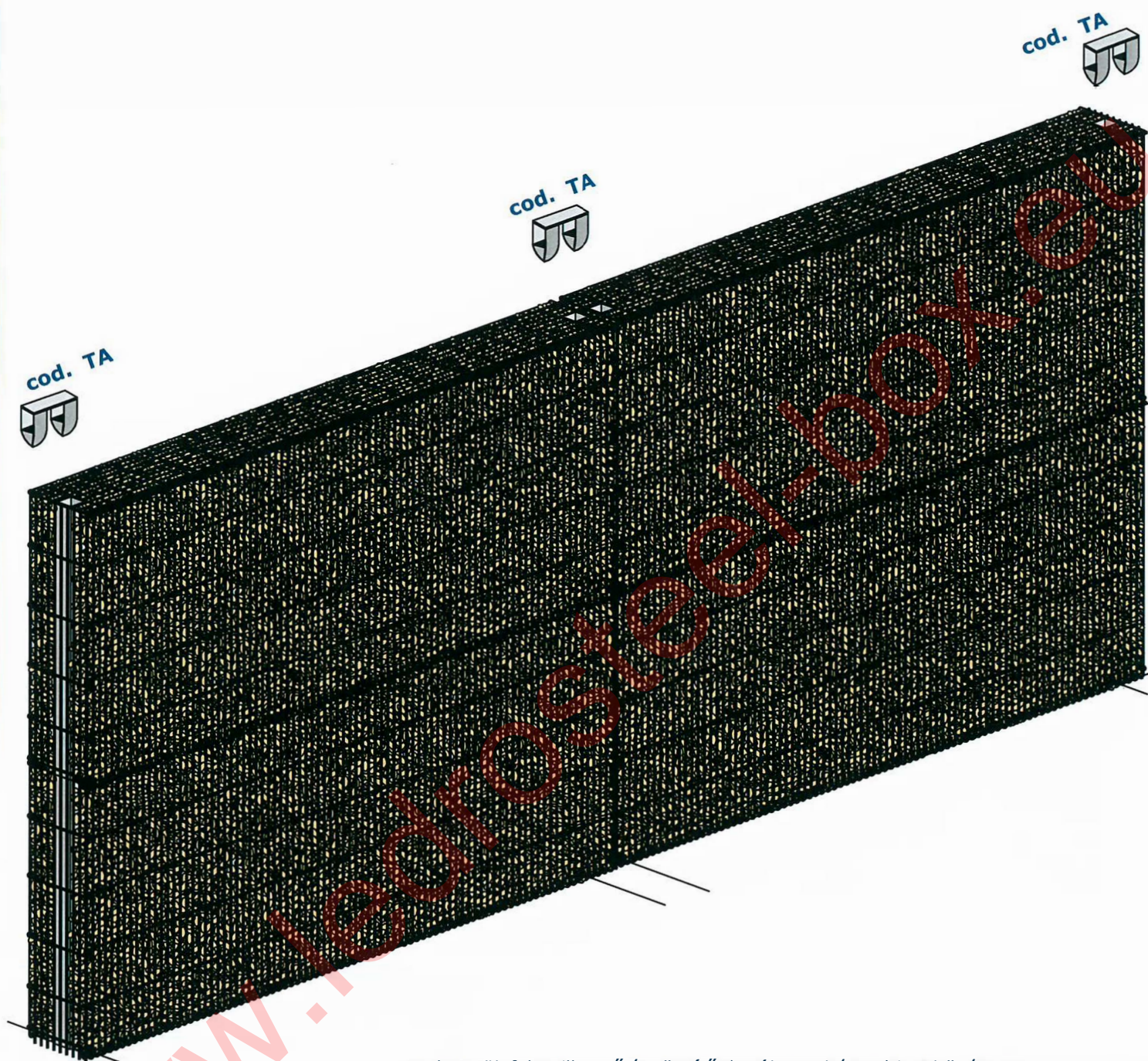


VIPA TRADE



szabadalmazott rendszer





Helyezzük fel az illesztő és rögzítő dugókat a két gabion közé
die Ausrichtung und sperr Stecker zwischen den zwei Körben einfügen
insérer les bouchons de alignement et blocage entre les deux cages

VIPA TRADE



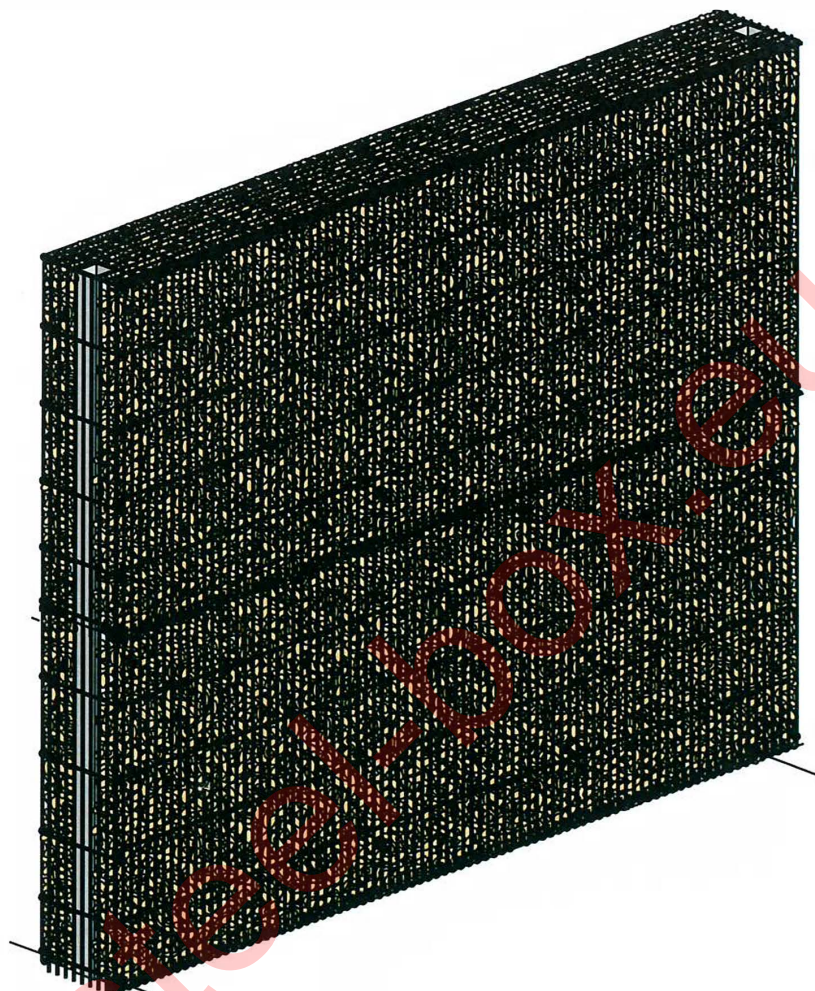
szabadalmazott rendszer

Helyezzük fel a végelemet az alsó gabionra és rögzítsük a zárógyűrűkkel

Abschlüsse am unteren Korb anwenden und mit den C Klammern fixieren

appliquer l'extrémité a la cage inférieure et fixer par le C de fermeture

cod. CT



Töltsük fel zúzalékkővel vagy kavicsokkal
mit Schotter oder Rundkies füllen remplir
de gravier ou de cailloux



szabadalmazott rendszer

VIPRA TRADE





Helyezzük fel a végelemet a felső gabionra, és rögzítsük a zárógyűrűkkel

Abschlüsse am oberen Korb anwenden und mit den C Klammern fixieren

appliquer l'extrémité a la cage supérieure et fixer par le C de fermeture



Töltsük fel zúzalékkövel vagy kavicsokkal

mit Schotter oder Rundkies füllen

remplir de gravier ou de cailloux

VIPA TRADE



szabadalmazott rendszer



EGYSZERŰEN GYORS

EINFACH SCHNELL

SIMPLEMENT RAPIDE



VIPA TRADE



szabadalmazott rendszer

